

MALOWANIE:

PAINTING

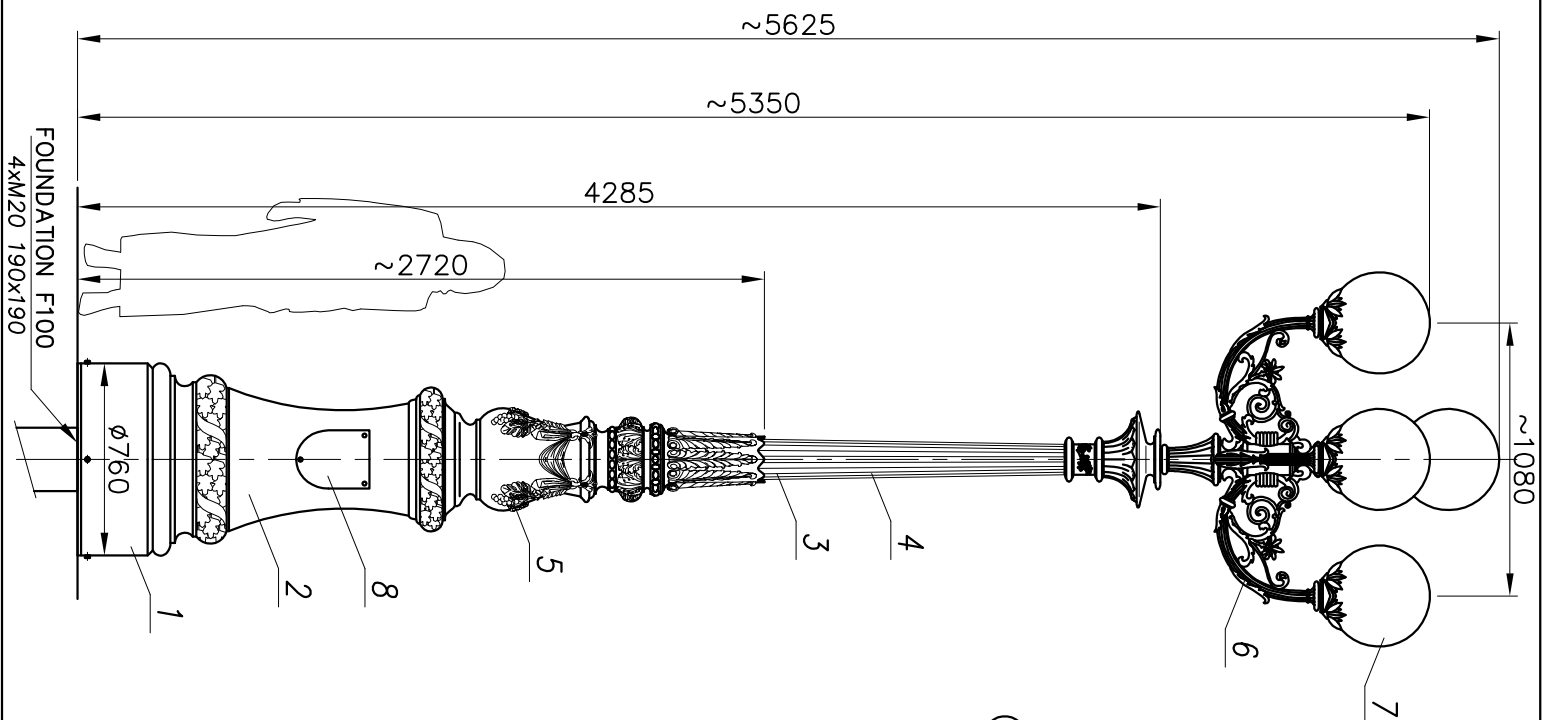
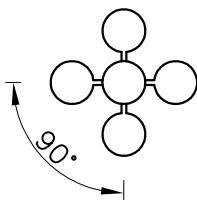
POWŁOKA ANTYKOROZYJNA (ANTICORROSIIVE PAINT)
KOLOR (COLOUR) RAL 7021

FUNDAMENT:

FOUNDATION F100
FUNDAMENT NIE WCHODZI W SKŁAD ZESTAWU
FOUNDATION IS NOT INCLUDED INTO THE SET.

nazwa/nome	wartość value
strefa obciążenia wiatrem wind zone	I
wsp.-dynamiczny dynamic rate	1.2
kategoria terenu terrain category	II
klasa obciążenia load class	A
częściowy wsp. dla obc. wiatrem partial rate for wind load	1.4
częściowy wsp. dla obc. stałego partial rate for fixed load	1.2
obciążeniowa prędkość wiatru wind speed	22 [m/s]

ACCORDING TO: PN-EN 40-3-1, PN-EN 40-3-3



nr	nazwa	rysunek	material	ilość	waga		uwagi
					jedn.	całk.	
9	Kabel/Cable YDY 3x1,5MM ²	-	-	-	-	-	
8	Tabliczka przyt./ Control pannel	-	-	1	-	-	
7	Oprawa/Luminary K2 (MENUS)	-	polycarb/dl	5	-	-	
6	Ramię/ Arm R02	-	stłd./steel	4	-	-	
5	Decorations/ Dekoracje	-	odlew alum. alum. cast.	2	-	-	
4	Odlew kanel./ Flute cast	-	odlew alum. alum. cast.	1	-	-	
3	Rura stłd./ Steel pipe ø114	-	stłd steel	1	-	-	
2	Rura stłd./ Steel pipe ø1335	-	stłd steel	1	-	-	
1	Masking frame/ Maskownica	-	odlew alum. alum. cast.	1	-	-	
zmiana 0							
nazwa		rysunek	material	ilość	waga		uwagi
nazwisko		data	dimensional tolerance: +/- 20mm				
projektował: G.D.		podpis	nazwa zakładu				
opracował: M.S.		21.05.2007	FIRMA PRODUKCYJNO-HANDLOWA				
zatwierdził:			"ART-METAL" Sp.J.				
			Lopino 34 83-331 Przytyczki				
			tel:(+48 58) 681 80 78				
			http://www.art-metal.pl				
nazwa		hc=5625	KL/4KR02/5xK2				
		KL3/K2	STANDARD				
		KL3/K2	nr. druk. 1/1				
SKŁAD		210x297					
1:30		numer rysunku					



FIRMA PRODUKCYJNO-HANDLOWA
"ART-METAL" Sp.J.
Lopino 34 83-331 Przytyczki
tel:(+48 58) 681 80 78
http://www.art-metal.pl