

SŁUP DR

Budowa:

Konstrukcja nośna słupa typu DR wykonana jest rur stalowych o średnicach $\varnothing 159$, $\varnothing 127$ i $\varnothing 88,9$ i połączonych metodą spawania.

W górnej części słup kończony jest jako prosta rura, ścięta pod kątem 90° do osi. W przypadku gdy oprawy mocowane są na wysięgnikach mocowanych z boku nie zaś do szczytu słupa, wierzchołek słupa zabezpieczony jest aluminiową zaślepką.

Stopa słupa wykonana jest jako stalowy pierścień, służący do połączenia słupa z fundamentem i jednocześnie mocowania bazy słupa. Baza słupa wykonana jest jako jednolity odlew. Umieszczana jest w stalowym pierścieniu stanowiącym stopę słupa.

W maszcie słupa wykonane są drzwiczki dostępowe, zamykane przy pomocy śruby.

Sposób montażu:

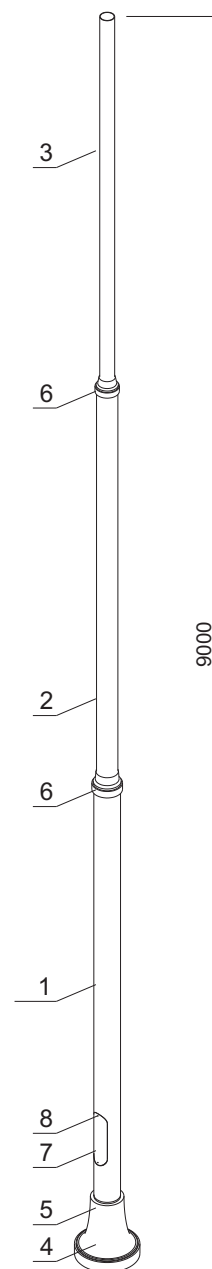
Na fundamencie umieścić stopę słupa.

Dokręcić śruby w stopie słupa stabilizując słup.

Poprzez otwory pierścienia wywiercić w bazie otwory.

Przełożyć śruby mocujące bazę, skrócić od środka nakrętkami.

Wykonać podłączenia elektryczne.



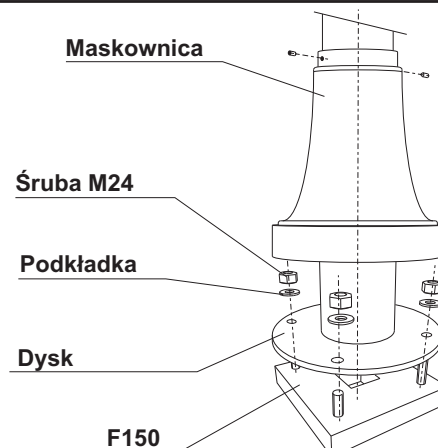
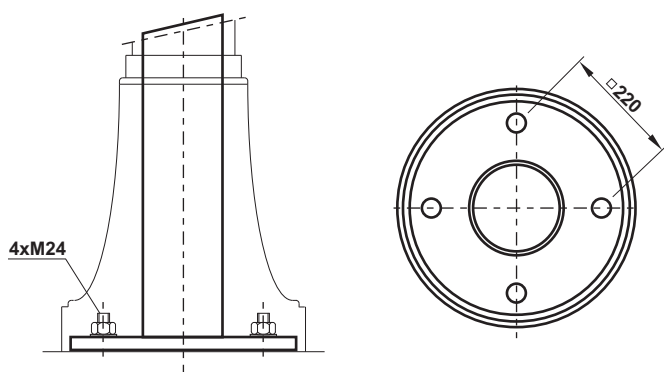
DANE TECHNICZNE:

Dopuszczalne pole powierzchni bocznej korony mocowanej na szczycie słupa **0,7 m²** (pole korony symetryczne względem osi pionowej słupa).

Dopuszczalna masa korony **80 kg** (środek masy w osi słupa).

Wartości wyznaczone dla strefy wiatrowej "I" (22m/s) wg PN - EN 40-3-1, PN - EN 40-3-3

MOCOWANIE SŁUPA



Numer dokumentu: S-00DR-03

Ostatnia aktualizacja: 2011.02.09