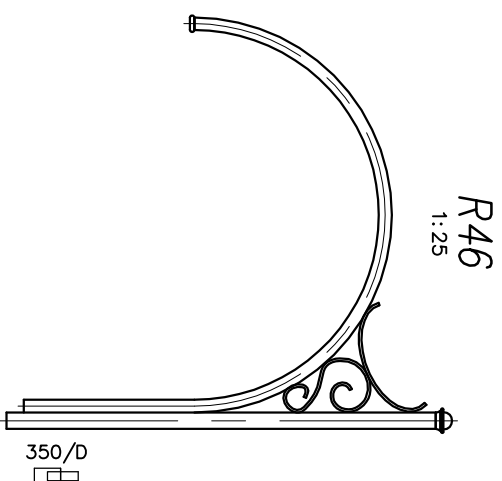
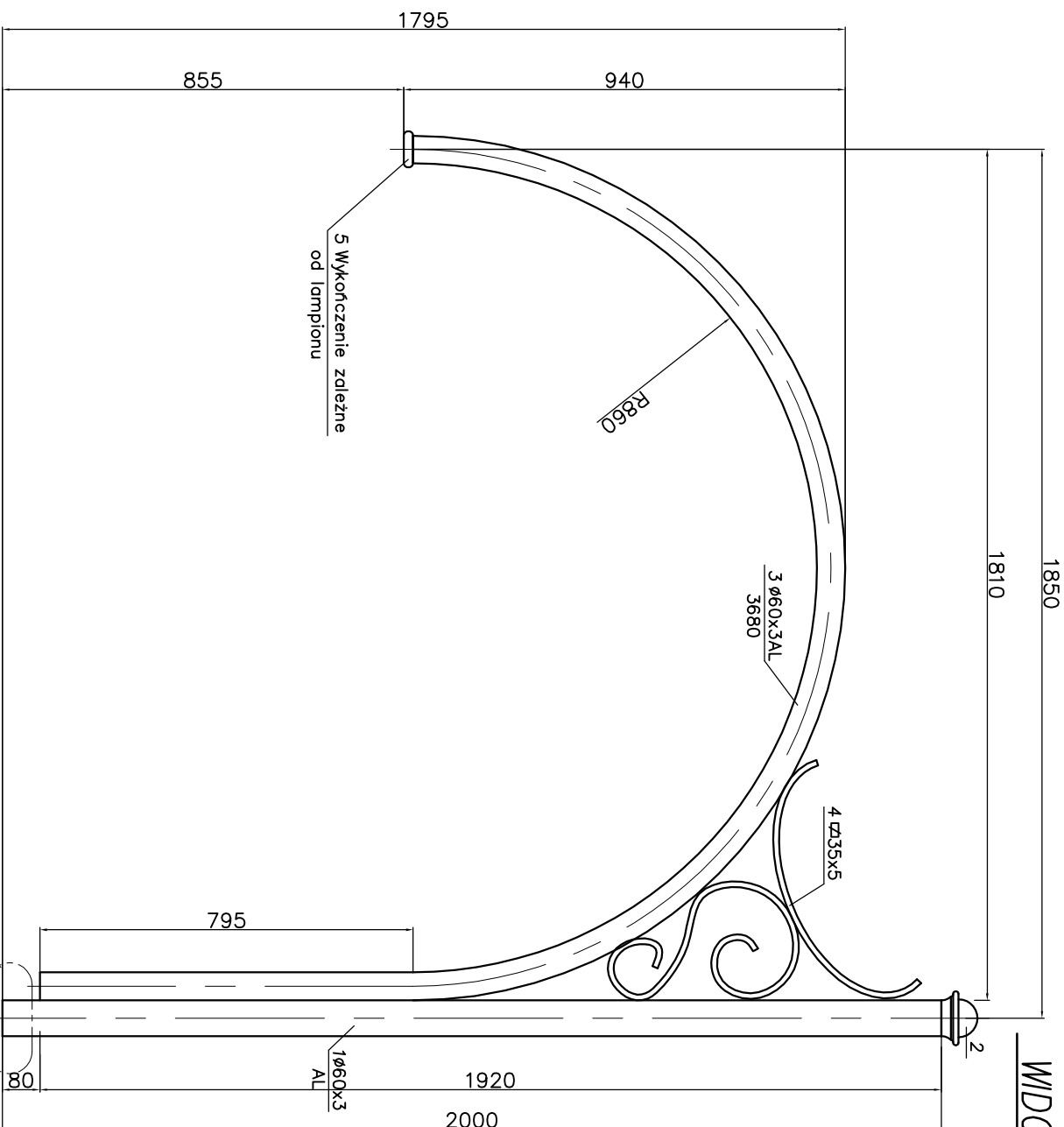


# WIDOK Z BOKU

1:10



POLE NAWIEWU [m <sup>2</sup> ]	0,36
OBJĘTOŚĆ [m <sup>3</sup> ]	0,45
MASA [kg]	9,12
R46	

## UWAGI:

1. Wszystkie spoiny wykonać Δ3.
2. Wszystkie spoiny po wykonaniu szlifować do uzyskania gładkości.
3. Mocowanie wykonac wg KATALOGU ZAMOCOWAŃ RAMION.

Ostatnia modyfikacja 02.01.2007

projektował:	Art Metal	nazwisko		data		sign	
rysował:	S.S.			21.01.2005			
zaprojektował							



FIRMA PRODUKCYJNO-HANDLOWA  
"ART-METAL" Sp. z o.o.  
ul. im. M. Kopina Kortuska 34 83-331 Przypaźn

## R46 – WYMIARY GŁÓWNE

Skala	Wymiary	numer rysunku
1:10 1:25	297x420	

R-OR46-01

ork./il.ork	1/1
-------------	-----